



L35015

1/35 scale Full detail set for DRAGON 6392

# GRIFTON MODEL™

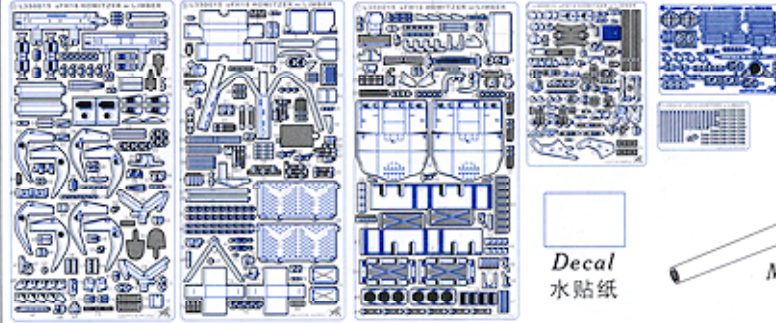
## WWII German sFH18 15 cm Howitzer w/Limber

### 二战德国sFH18 15cm 榴弹炮

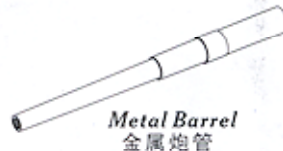
www.griffonmodel.com www.griffonmodel.com

E-mail: Sales Department(销售部) sales@griffonmodel.com

Customer Service Department(售后服务部) customerservice@griffonmodel.com



Decal  
水贴纸

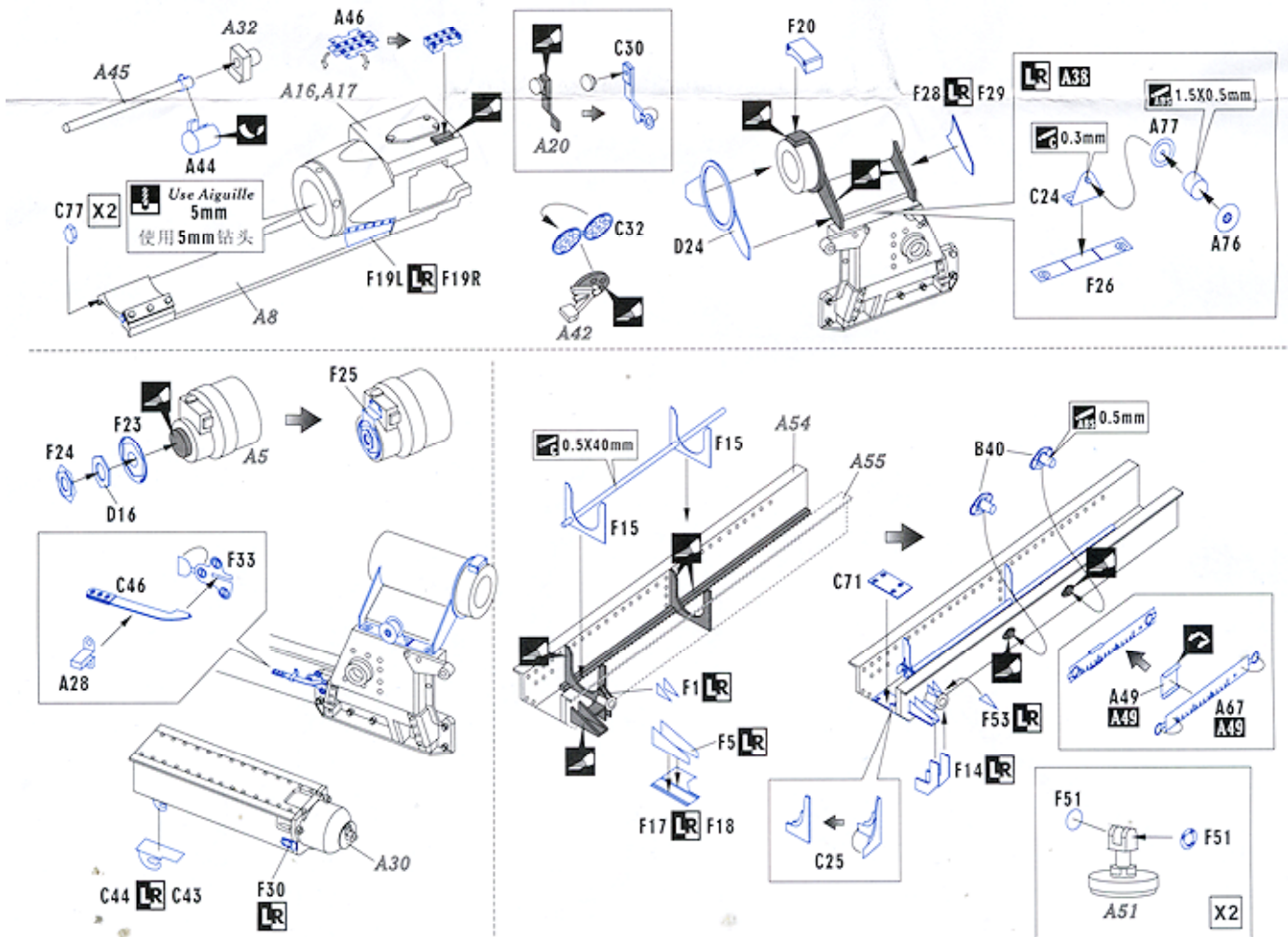


Metal Barrel  
金属炮管

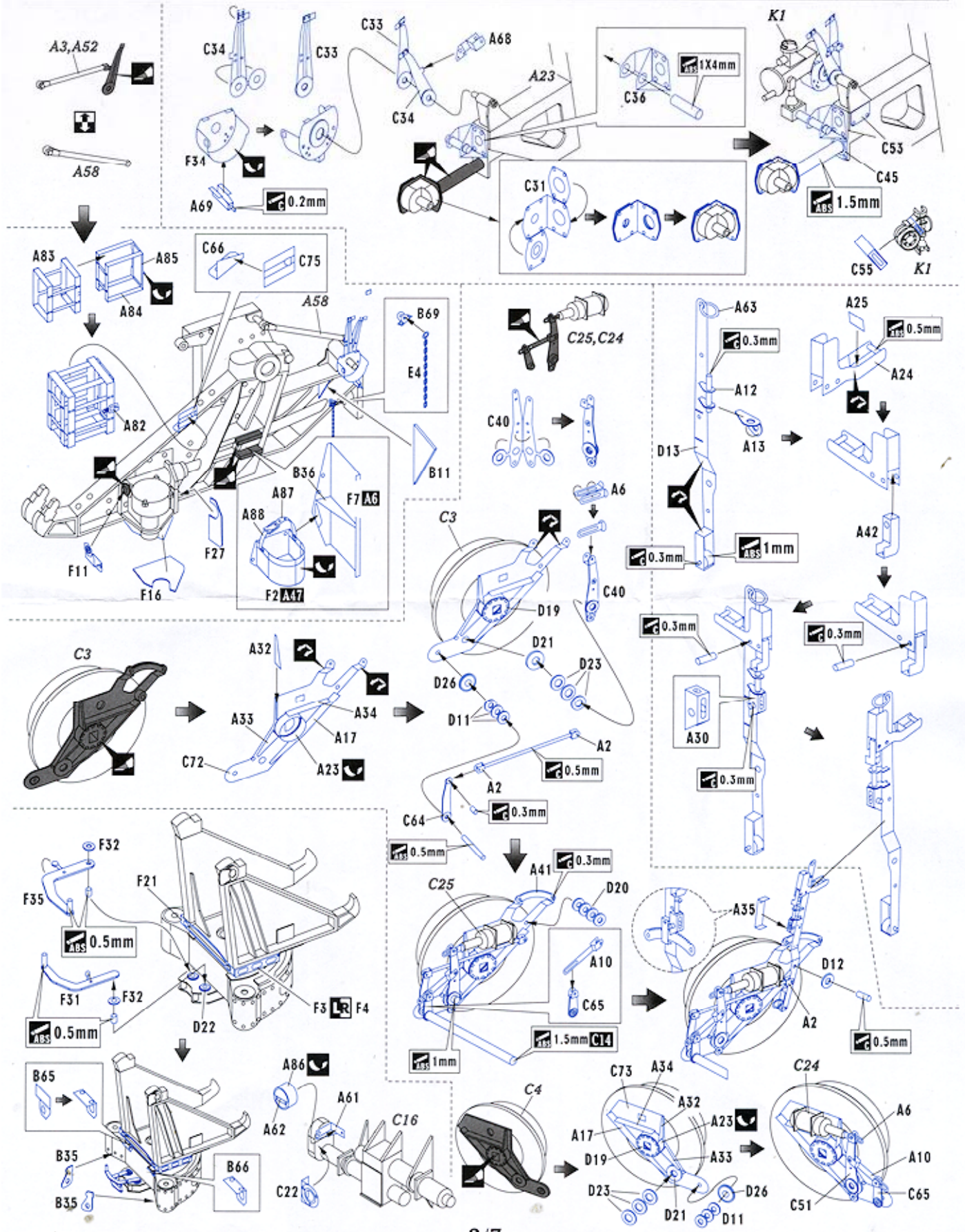
- Copper wire (铜丝) 0.2mmx50mmx1
- Copper wire (铜丝) 0.3mmx50mmx3
- Copper wire (铜丝) 0.3mmx100mmx2
- Copper wire (铜丝) 0.5mmx50mmx1
- ABS Rod (胶棒) 0.5mmx50mmx3
- ABS Rod (胶棒) 1mmx100mmx1
- ABS Rod (胶棒) 1.5mmx100mmx1
- ABS Rod (胶棒) 2mmx50mmx1

Cut away 切除阴影部分	Filing 锉平零件	Repeat opposite side 对侧相同制作	00 Number of PE parts 蚀刻片零件标号
Roll 卷曲	Make a hole 钻孔	Optional 选择制作	00 Number of original parts 原件标号
Bend 折弯	Fill in 填补	Use ABS rod 使用胶棒制作	00 Number of replaced parts 被替代的零件标号
Be careful 注意	Do not cement 不用粘接	Use Copper wire 使用铜丝制作	X2 Make 2pcs 制作二个

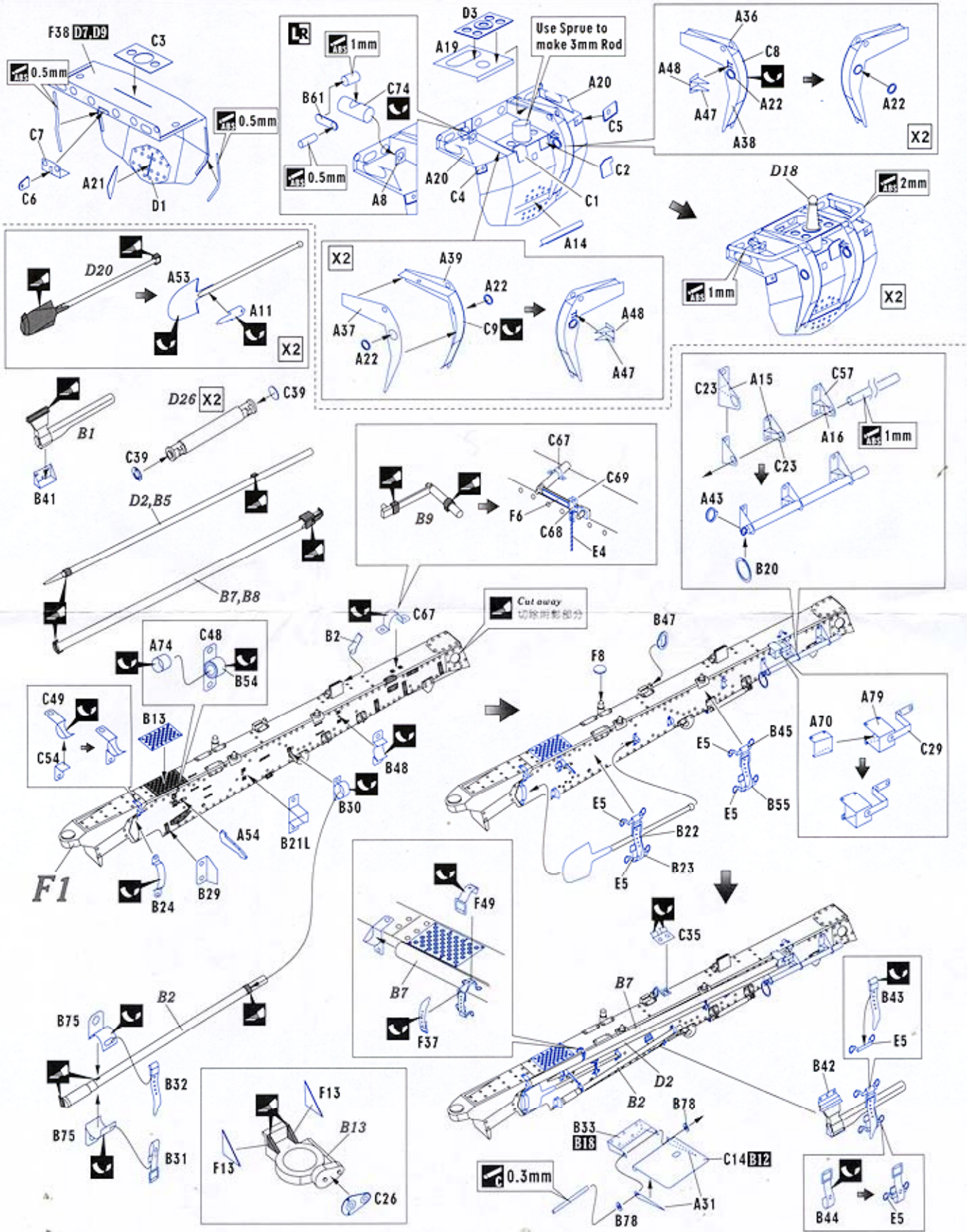
### RECOMMENDED TOOLS 推荐使用工具







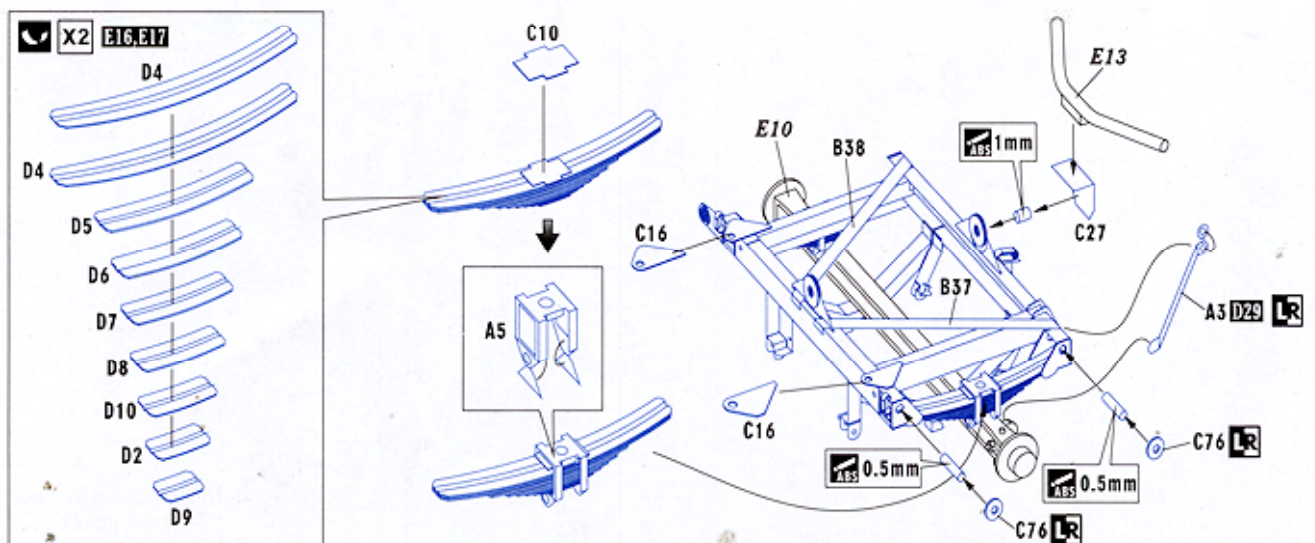
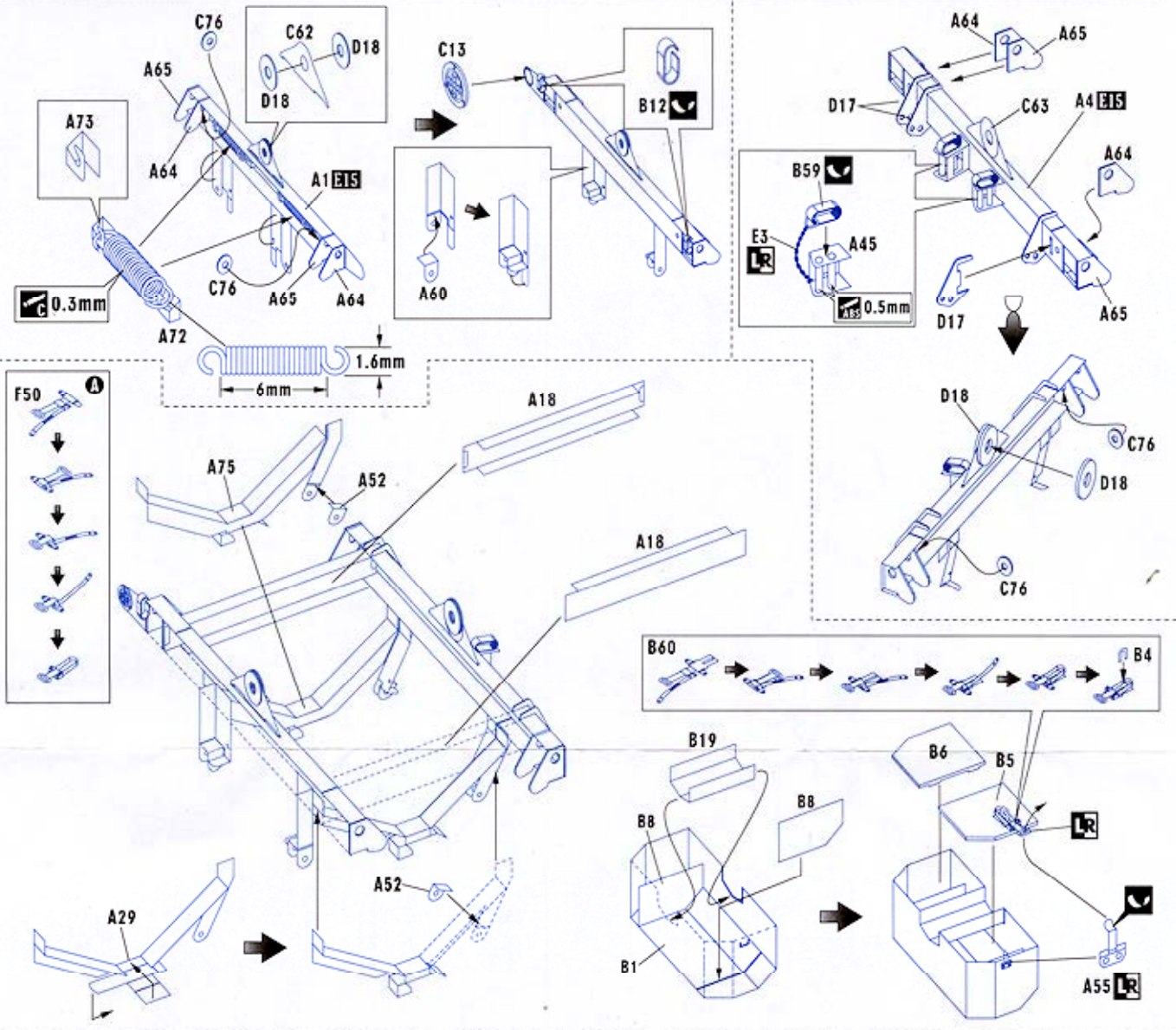




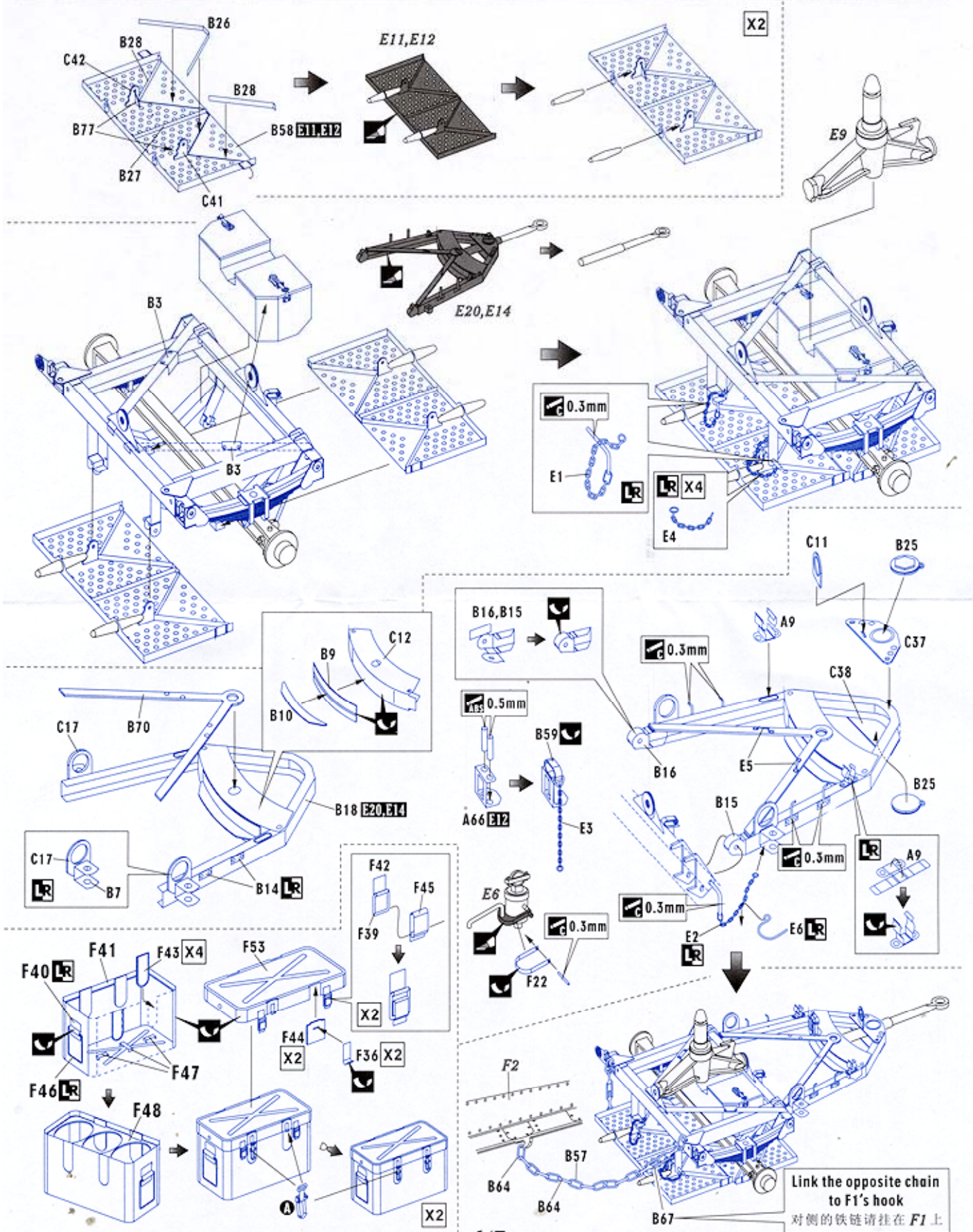












# Decal

水贴纸

